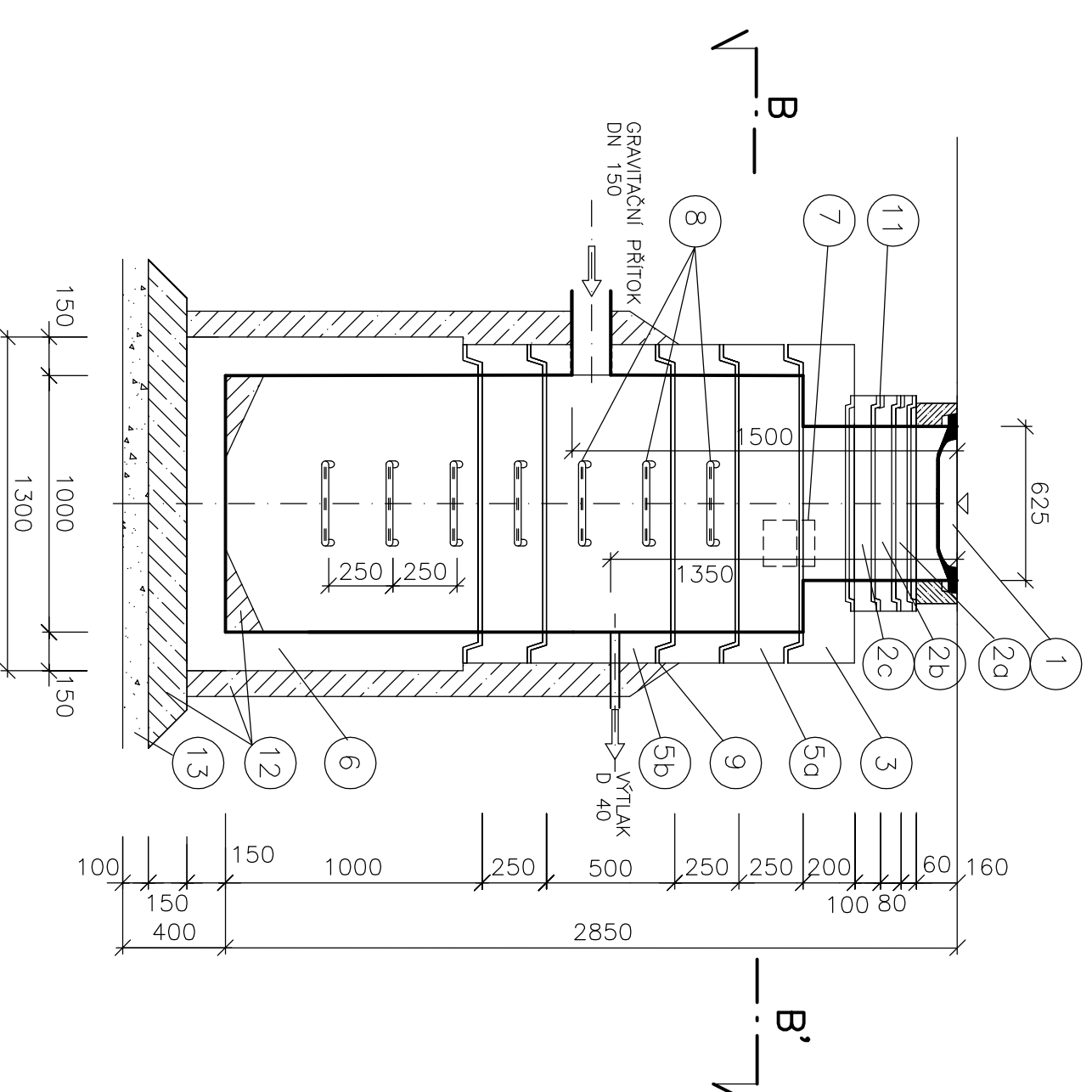


ČERPAČÍ JÍMKA ČS PŘÍPOJKY SPLAŠKOVÉ KANALIZACE

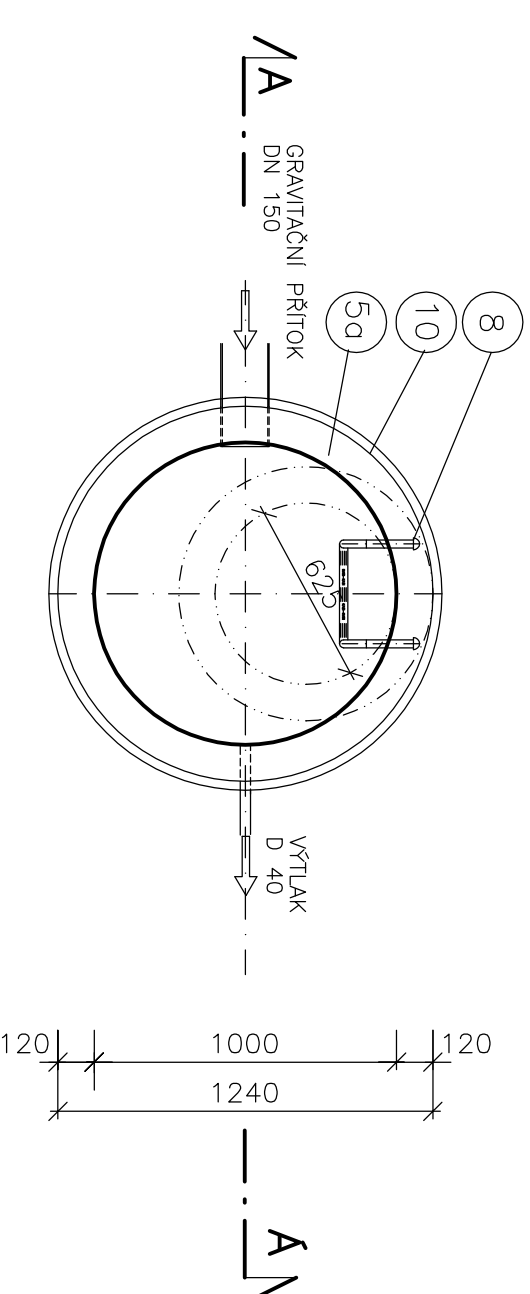
MĚŘÍTKO 1:25

VÝKRES STAVEBNÍ ČÁSTI

SVISLÝ ŘEZ A - A'



PŮDORYSNÝ ŘEZ B - B'



DETAIL TĚSNĚNÍ DRAŽEK PREFABRIKÁTŮ
PŘIŽOVÝM TĚSNICÍM KROUŽKEM

POZNAMKA:
ALTERNATIVNĚ LZE POUŽÍT PLASTOVOU ŠACHTOU S OBETONOVÁNÍM.
PRO OBETONOVÁNÍ BUDE POUŽÍT BETON C12/15 TL.150mm.

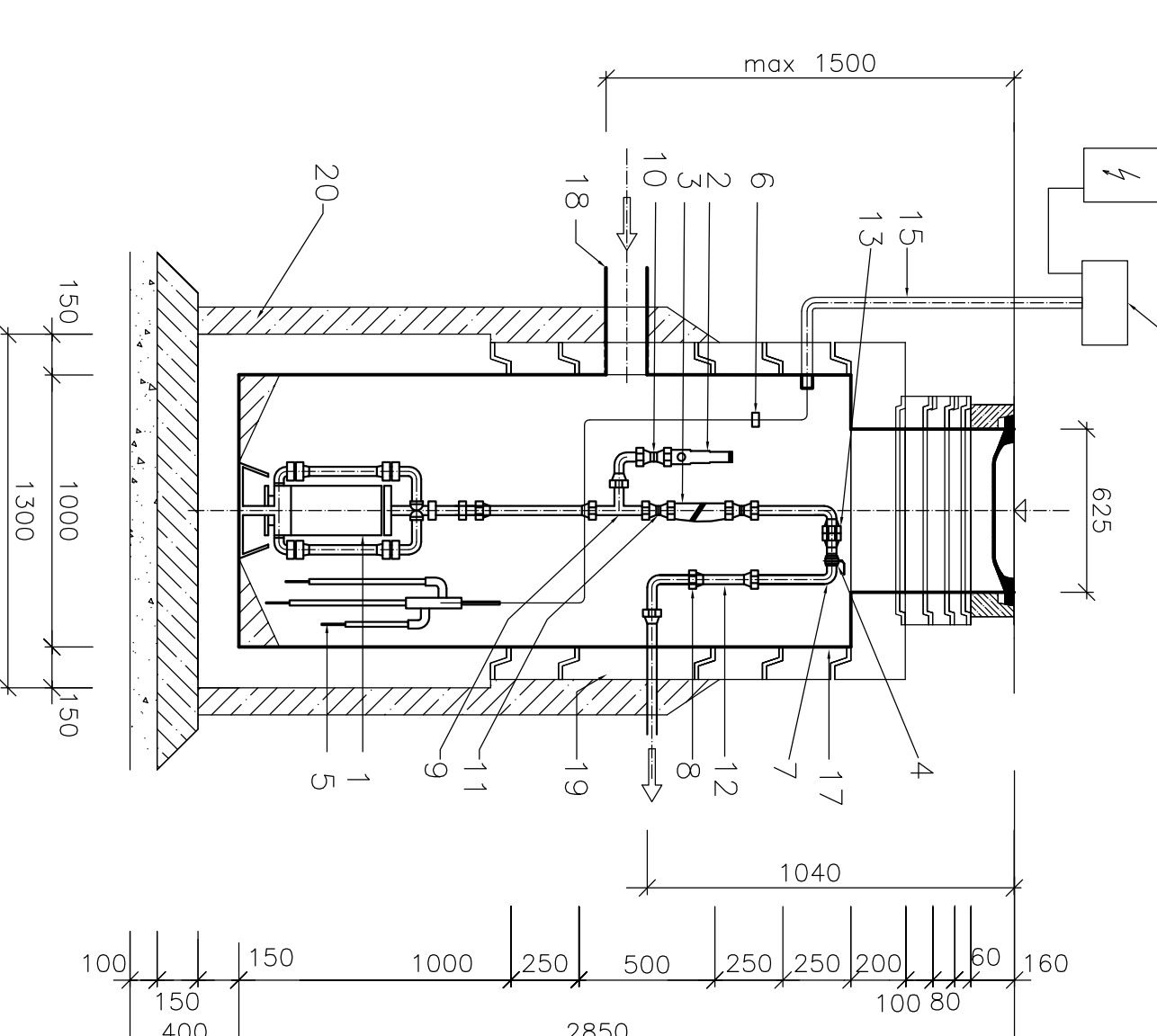
LEGENDA K VÝKRESU STAVEBNÍ ČÁSTI

Č.	OZNAČENÍ POLOŽKY
1	POKLOP S RAMENI (LITINA, BETON) NA KANALIZAČNÍ ŠACHTY Ø 600, VÝŠKY 160mm, PRO ZATÍŽENÍ 400kN
2a	VYRONNÁKČÍ BETONOVÝ PŘÍSTĚNEC POD KANALIZAČNÍ POKLOP, S DRAŽKAMI - Ø 625mm, VÝŠKY=60mm
2b	VYRONNÁKČÍ BETONOVÝ PŘÍSTĚNEC POD KANALIZAČNÍ POKLOP, S DRAŽKAMI - Ø 625mm, VÝŠKY=80mm
2c	VYRONNÁKČÍ BETONOVÝ PŘÍSTĚNEC POD KANALIZAČNÍ POKLOP, S DRAŽKAMI - Ø 625mm, VÝŠKY=100mm
3	KRČÍ BETONOVÁ PŘECHODOVÁ DESKA S KRUHOVÝM OTVOREM Ø 625mm, S HRDLEM
4	PŘECHODOVÁ BETONOVÁ KANALIZAČNÍ SŘIŽ Ø 1000/625mm, VÝŠKY 600mm, S HRDLEM, SE STUPADLY
5a	ROVNÁ BETONOVÁ KANALIZAČNÍ SŘIŽ Ø 1000mm, VÝŠKY 250mm, S HRDLEM, SE STUPADLY
5b	ROVNÁ BETONOVÁ KANALIZAČNÍ SŘIŽ Ø 1000mm, VÝŠKY 500mm, S HRDLEM, SE STUPADLY
5c	ROVNÁ BETONOVÁ KANALIZAČNÍ SŘIŽ Ø 1000mm, VÝŠKY 1000mm, S HRDLEM, SE STUPADLY
6	BETONOVÝ SPODEK KANALIZAČNÍ ŠACHTY Ø 1000mm, S HRDLEM, SE STUPADLY
7	LITINOVÉ KAPSOVÉ STUPADLO DO ŠACHTY (SOULČÁSTI DODÁVKY SŘIŽI)
8	LITINOVÉ ŽEBŘIKOVÉ STUPADLO POLE DIN 12 12 E (SOULČÁSTI DODÁVKY SŘIŽI)
9	TĚSNĚNÍ SPAR (HREB) BETONOVÝCH SŘIŽI A SPODKU TĚSNICÍM ELASTOMEROVÝM KROUŽKEM (SOULČÁSTI DODÁVKY-HREB)
10	OGRAŇANÝ MATERIÁL VYŠŠÍHO POKRCHU ASFALTOVOU EMULZÍ
11	CEMENTOVÁ MALTA M5
12	PROSTÝ BETON C20/25 (PODKLADNÍ BETON, SPADOVÁNÍ DNA, OBETONOVÁNÍ ŠACHTY NAD HLADINU SPODNÍ VODY)
13	DŘEVĚNÝ STĚPK

ČERPAČÍ JÍMKA ČS PŘÍPOJKY SPLAŠKOVÉ KANALIZACE

MĚŘÍTKO 1:25

VÝKRES TECHNOLOGICKE ČÁSTI



LEGENDA:

Polozka	popis	kolik
1	ČERPADLO	1
2	VENTIL POUSŤNÝ	1
3	ZPĚTNÁ KLÁPKA	1
4	KULOVÝ KOPROUT	1
5	SNÍMAČ HLADINY	1
6	KABELOVÉ PŘIČIHY	5
7	PP-S KOLENO	2
8	PP-S SPOJKA	1
9	ODBOČKA TE	1
10	VSUVKA REDUKOVANÁ	1
11	SROUBENÍ PŘÍMÉ	1
12	TRUBKA PE, DN 100mm, PN 10 (DEJKA DLE MONITÁŽI)	1
13	PP-S SPOJKA	1
14	OUVADKČÍ JEDNOTKA THS	1
15	SÍLOVÉ A OUVADKČÍ KABELY V OCHRANICE Z PE TRUB Ø 50x2,8mm	1
16	DOKOVNÍ ROZVADĚČ A NÁPOJENÍ OUVADKČÍ SŘIČKY	1
17	ŠACHTA	1
18	GRAVITAČNÍ PŘÍTOK DN 150	1
19	VÝTLAČNÉ POTRUBÍ Z ČERPAČI ŠACHTY DN 40 mm	1
20	OBETONOVÁNÍ DO VÝŠE HLADINY PODZ. VODY (min. 1/3 výšky šachty)	1

PROJEKT IV		PROJEKT IV CZ PLUS, s.r.o.		ICO:24168955	
ZODP. PROJEKTANT		PROJEKTOVÝ A INŽENÝRSKÝ ATÉLIER BASSOVA 98/8, PRAHA 9 - VISOČANKY, 190 00		Tel.: 222 584 265, 222 591 383, e-mail: info@projektiv.cz	
ING. JAROSLAV KNOTEK		ING. JAROSLAV KNOTEK		ING. JAROSLAV KNOTEK	
VYPRACOVAL		KONTROLOVAL		HLAVNÍ INŽENÝR PROJEKTU:	
ING. JAROSLAV KNOTEK		ING. JAROSLAV KNOTEK		ING. JAROSLAV KNOTEK	
MÍSTO STAVBY:		OBEC BRANOV		STUPĚN PŮ	
OBJEDMATEL:		OBECNÍ ÚŘAD BRANOV, Č.P. 34, 270 23 BRANOV		DĚLO ZÁKAZNÍK	
STAVBA:		KANALIZACE A ČOV BRANOV		004/13	
PRŮLIŠKA:		SO 07 KANALIZACE		DATUM	
		DOMOVNÍ ČERPAČÍ STANICE		06/2013	
				MĚŘÍTKO	
				1:25	
				ČÍSLO PŘÍLOHY	
				D.1.1.9.	